

**КОНТРОЛЬНЫЙ  
ЭКЗЕМПЛЯР**

МЕЖГОСУДАРСТВЕННЫЙ СОВЕТ ПО СТАНДАРТИЗАЦИИ, МЕТРОЛОГИИ И СЕРТИФИКАЦИИ  
(МГС)

INTERSTATE COUNCIL FOR STANDARDIZATION, METROLOGY AND CERTIFICATION  
(ISC)

МЕЖГОСУДАРСТВЕННЫЙ  
СТАНДАРТ

**ГОСТ  
9561—  
2016**

**ПЛИТЫ ПЕРЕКРЫТИЙ ЖЕЛЕЗОБЕТОННЫЕ  
МНОГОПУСТОТНЫЕ  
ДЛЯ ЗДАНИЙ И СООРУЖЕНИЙ**

**Технические условия**

Издание официальное



Москва  
Стандартинформ  
2016

## ГОСТ 9561—2016

## Предисловие

Цели, основные принципы и основной порядок проведения работ по межгосударственной стандартизации установлены в ГОСТ 1.0—2015 «Межгосударственная система стандартизации. Основные положения» и ГОСТ 1.2—2015 «Межгосударственная система стандартизации. Стандарты межгосударственные, правила и рекомендации по межгосударственной стандартизации. Правила разработки, принятия, обновления и отмены»

## Сведения о стандарте

1 РАЗРАБОТАН Акционерным обществом «ЦНИИЭП жилища — институт комплексного проектирования жилых и общественных зданий» (АО «ЦНИИЭП жилища»)

2 ВНЕСЕН Техническим комитетом по стандартизации ТК 465 «Строительство»

3 ПРИНЯТ Межгосударственным советом по стандартизации, метрологии и сертификации (протокол от 25 октября 2016 г. № 92-П)

За принятие проголосовали:

| Краткое наименование страны по МК (ИСО 3166) 004—97 | Код страны по МК (ИСО 3166) 004—97 | Сокращенное наименование национального органа по стандартизации |
|---|------------------------------------|---|
| Армения   | AM                                 | Минэкономики Республики Армения                                 |
| Киргизия  | KG                                 | Кыргызстандарт  |
| Россия  | RU                                 | Росстандарт   |
| Таджикистан   | TJ                                 | Таджикстандарт  |

4 Приказом Федерального агентства по техническому регулированию и метрологии от 18 ноября 2016 г. № 1709-ст межгосударственный стандарт ГОСТ 9561—2016 введен в действие в качестве национального стандарта Российской Федерации с 1 июня 2017 г.

5 ВЗАМЕН ГОСТ 9561—91

*Информация об изменениях к настоящему стандарту публикуется в ежегодном информационном указателе «Национальные стандарты», а текст изменений и поправок — в ежемесячном информационном указателе «Национальные стандарты». В случае пересмотра (замены) или отмены настоящего стандарта соответствующее уведомление будет опубликовано в ежемесячном информационном указателе «Национальные стандарты». Соответствующая информация, уведомление и тексты размещаются также в информационной системе общего пользования — на официальном сайте Федерального агентства по техническому регулированию и метрологии в сети Интернет ([www.gost.ru](http://www.gost.ru))*

© Стандартиформ, 2016

В Российской Федерации настоящий стандарт не может быть полностью или частично воспроизведен, тиражирован и распространен в качестве официального издания без разрешения Федерального агентства по техническому регулированию и метрологии

II

ГОСТ 9561—2016

## Содержание

|  |    |
|--|----|
| 1 Область применения .....   | 1  |
| 2 Нормативные ссылки .....   | 1  |
| 3 Термины и определения .....  | 2  |
| 4 Технические требования .....   | 3  |
| 5 Правила приемки плит .....   | 11 |
| 6 Методы контроля .....  | 11 |
| 7 Транспортирование и хранение .....   | 12 |
| Приложение А (справочное) Перечень типоразмеров и серий рабочих чертежей плит массового применения ..... | 13 |
| Приложение Б (рекомендуемое) Области применения плит различных типов .....                               | 17 |
| Библиография .....   | 18 |

## ГОСТ 9561—2016

## МЕЖГОСУДАРСТВЕННЫЙ СТАНДАРТ

ПЛИТЫ ПЕРЕКРЫТИЙ ЖЕЛЕЗОБЕТОННЫЕ МНОГОПУСТОТНЫЕ  
ДЛЯ ЗДАНИЙ И СООРУЖЕНИЙ

## Технические условия

Reinforced concrete multihollow panels for floors in buildings and constructions. Specifications

Дата введения — 2017—06—01

**1 Область применения**

Настоящий стандарт устанавливает основные параметры плит, общие технические требования к ним, общие правила их приемки, методы контроля и испытаний, правила транспортирования и хранения.

Настоящий стандарт распространяется на железобетонные многопустотные плиты перекрытий, изготавливаемые из тяжелого, легкого и плотного силикатного бетонов (далее — плиты) и предназначенные для несущей части перекрытий зданий и сооружений различного назначения.

Плиты применяют в соответствии с указаниями рабочих чертежей плит и дополнительными требованиями, оговариваемыми при заказе этих конструкций.

Требования настоящего стандарта являются основополагающими при разработке новых и пересмотре действующих стандартов, технических условий, типовой проектной документации на плиты конкретных типов.

**2 Нормативные ссылки**

В настоящем стандарте использованы нормативные ссылки на следующие межгосударственные стандарты:

ГОСТ 5781—82 Сталь горячекатаная для армирования железобетонных конструкций. Технические условия

ГОСТ 6727—80 Проволока из низкоуглеродистой стали холоднотянутая для армирования железобетонных конструкций. Технические условия

ГОСТ 7348—81 Проволока из углеродистой стали для армирования предварительно напряженных железобетонных конструкций. Технические условия

ГОСТ 7473—2010 Смеси бетонные. Технические условия

ГОСТ 8829—94 Изделия строительные железобетонные и бетонные заводского изготовления. Методы испытаний нагружением. Правила оценки прочности, жесткости и трещиностойкости

ГОСТ 10060—2012 Бетоны. Методы определения морозостойкости

ГОСТ 10180—2012 Бетоны. Методы определения прочности по контрольным образцам

ГОСТ 10181—2014 Смеси бетонные. Методы испытаний

ГОСТ 10884—94 Сталь арматурная термомеханически упрочненная для железобетонных конструкций. Технические условия

ГОСТ 10922—2012 Арматурные и закладные изделия, их сварные, вязаные и механические соединения для железобетонных конструкций. Общие технические условия

ГОСТ 12730.0—78 Бетоны. Общие требования к методам определения плотности, влажности, водопоглощения, пористости и водонепроницаемости

Издание официальное

1

**ГОСТ 9561—2016**

- ГОСТ 12730.1—78 Бетоны. Методы определения плотности  
ГОСТ 12730.5—84 Бетоны. Методы определения водонепроницаемости  
ГОСТ 13015—2012 Изделия бетонные и железобетонные для строительства. Общие технические требования. Правила приемки, маркировки, транспортирования и хранения  
ГОСТ 13840—68 Канаты стальные арматурные 1×7. Технические условия  
ГОСТ 14098—91 Соединения сварные арматуры и закладных изделий железобетонных конструкций. Типы, конструкции и размеры  
ГОСТ 17623—87 Бетоны. Радиоизотопный метод определения средней плотности  
ГОСТ 17624—2012 Бетоны. Ультразвуковой метод определения прочности  
ГОСТ 17625—83 Конструкции и изделия железобетонные. Радиационный метод определения толщины защитного слоя бетона, размеров и расположения арматуры  
ГОСТ 18105—2010 Бетоны. Правила контроля и оценки прочности  
ГОСТ 22362—77 Конструкции железобетонные. Методы измерения силы натяжения арматуры  
ГОСТ 22690—2015 Бетоны. Определение прочности механическими методами неразрушающего контроля  
ГОСТ 22904—93 Конструкции железобетонные. Магнитный метод определения толщины защитного слоя бетона и расположения арматуры  
ГОСТ 23009—2015 Конструкции и изделия бетонные и железобетонные сборные. Условные обозначения (марки)  
ГОСТ 23858—79 Соединения сварные стыковые и тавровые арматуры железобетонных конструкций. Ультразвуковые методы контроля качества. Правила приемки  
ГОСТ 25214—82 Бетон силикатный плотный. Технические условия  
ГОСТ 25697—83 Плиты балконов и лоджий железобетонные. Общие технические условия  
ГОСТ 25820—2014 Бетоны легкие. Технические условия  
ГОСТ 26134—84 Бетоны. Ультразвуковой метод определения морозостойкости  
ГОСТ 26433.0—85 Система обеспечения точности геометрических параметров в строительстве. Правила выполнения измерений. Общие положения  
ГОСТ 26433.1—89 Система обеспечения точности геометрических параметров в строительстве. Правила выполнения измерений. Элементы заводского изготовления  
ГОСТ 26633—2012 Бетоны тяжелые и мелкозернистые. Технические условия

**Примечание** — При пользовании настоящим стандартом целесообразно проверить действие ссылочных стандартов в информационной системе общего пользования — на официальном сайте Федерального агентства по техническому регулированию и метрологии в сети Интернет или по ежегодному информационному указателю «Национальные стандарты», который опубликован по состоянию на 1 января текущего года, и по выпускам ежемесячного информационного указателя «Национальные стандарты» за текущий год. Если ссылочный стандарт заменен (изменен), то при пользовании настоящим стандартом следует руководствоваться заменяющим (измененным) стандартом. Если ссылочный стандарт отменен без замены, то положение, в котором дана ссылка на него, применяется в части, не затрагивающей эту ссылку.

### **3 Термины и определения**

В настоящем стандарте применены следующие термины с соответствующими определениями:

**3.1 плита:** Крупноразмерный плоский элемент строительной конструкции, выполняющий несущие, ограждающие или совмещенные — несущие и ограждающие, а также теплотехнические, звуко- и теплоизоляционные функции.

**3.2 перекрытие:** Горизонтальная внутренняя несущая конструкция в здании, разделяющая этажи.

**3.3 железобетонная плита перекрытия:** Плита, армированная рабочей арматурой, прочностью которой в стадии эксплуатации обеспечивается совместной работой бетона и арматуры (за исключением рабочей арматуры, указанной в определении термина «бетонная панель»).

**3.4 многопустотная плита перекрытия:** Железобетонная плита перекрытия, в теле которой имеются пустотообразователи — пуансоны, расположенные с определенным шагом параллельно длинной стороне плиты.

**3.5 плита перекрытия безопалубочного формования:** Железобетонная многопустотная плита перекрытия, изготовленная по технологии стендового формования без использования опалубочных форм.

## ГОСТ 9561—2016

**3.6 однослойный пол:** Пол, состоящий из покрытия — линолеума на тепло- и звукоизоляционной основе, уложенного непосредственно на плиты перекрытия или на выравнивающую стяжку.

**3.7 однослойный пол по выравнивающей стяжке:** Пол, состоящий из покрытия — линолеума на тепло- и звукоизоляционной основе, уложенного на выравнивающую стяжку, выложенную непосредственно на плиты перекрытия.

**3.8 плавающий пол:** Пол, состоящий из покрытия, жесткого основания в виде монолитной или сборной стяжки и сплошного звукоизоляционного слоя из упруго- мягких или сыпучих материалов, уложенных на плиты перекрытия.

**3.9 пустотный пол:** Пол, состоящий из твердого покрытия по лагам и звукоизоляционных прокладок, уложенных на плиты перекрытия.

**3.10 беспустотный слоистый пол:** Пол, состоящий из твердого покрытия и тонкой звукоизоляционной прослойки, уложенных непосредственно на плиты перекрытия или на выравнивающую стяжку.

## 4 Технические требования

4.1 Плиты следует изготавливать в соответствии с требованиями настоящего стандарта и технологической документации, утвержденной предприятием-изготовителем, по рабочим чертежам типовых конструкций или проектов зданий или сооружений (см. приложение А).

Допускается по согласованию изготовителя с потребителем изготавливать плиты, отличающиеся типами и размерами от приведенных в настоящем стандарте, при соблюдении остальных требований этого стандарта.

### 4.2 Основные параметры и размеры

4.2.1 Плиты подразделяют на следующие типы:

- 1ПК — плиты толщиной 220 мм с круглыми пустотами диаметром 159 мм, предназначенные для опирания по двум сторонам;
- 1ПКТ — то же для опирания по трем сторонам;
- 1ПКК — то же для опирания по четырем сторонам;
- 2ПК — плиты толщиной 220 мм с круглыми пустотами диаметром 140 мм, предназначенные для опирания по двум сторонам;
- 2ПКТ — то же для опирания по трем сторонам;
- 2ПКК — то же для опирания по четырем сторонам;
- 3ПК — плиты толщиной 220 мм с круглыми пустотами диаметром 127 мм, предназначенные для опирания по двум сторонам;
- 3ПКТ — то же для опирания по трем сторонам;
- 3ПКК — то же для опирания по четырем сторонам;
- 4ПК — плиты толщиной 260 мм с круглыми пустотами диаметром 159 мм и вырезами в верхней зоне по контуру, предназначенные для опирания по двум сторонам;
- 5ПК — плиты толщиной 260 мм с круглыми пустотами диаметром 180 мм, предназначенные для опирания по двум сторонам;
- 6ПК — плиты толщиной 300 мм с круглыми пустотами диаметром 203 мм, предназначенные для опирания по двум сторонам;
- 7ПК — плиты толщиной 160 мм с круглыми пустотами диаметром 114 мм, предназначенные для опирания по двум сторонам;
- ПГ — плиты толщиной 260 мм с грушевидными пустотами, предназначенные для опирания по двум сторонам;
- ПБ — плиты толщиной 220 мм, изготавливаемые методом непрерывного формования на длинных стендах, предназначенные для опирания по двум сторонам.

Рекомендуемая область применения плит различных типов приведена в приложении Б.

4.2.2 Форма плит и координационные размеры — длина и ширина (за исключением плит типа ПБ) должны соответствовать приведенным в таблице 1 и на рисунках 1—3.

Для зданий (сооружений) при расчетной сейсмичности 7 баллов и более допускается изготавливать плиты, имеющие форму, отличающуюся от указанной на рисунках 1—3.

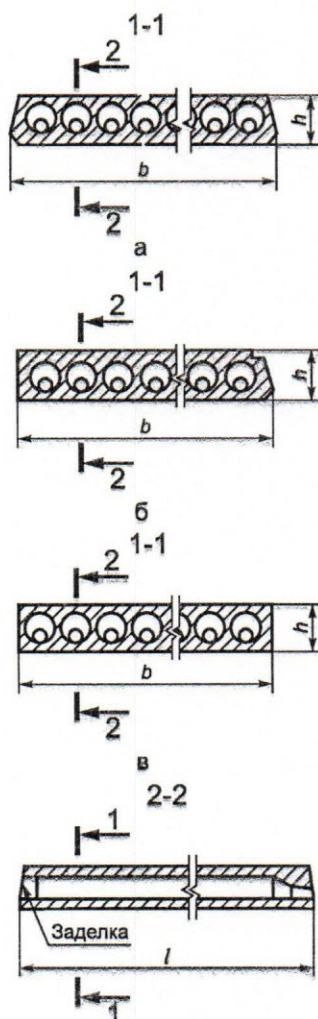
## ГОСТ 9561—2016

Таблица 1

| Тип плиты  | Номер рисунка плиты | Координационные размеры плиты, мм                         |   |      |   |   |
|--|---------------------|---|---|------|---|---|
|  |                     | Длина   | Ширина  |      |   |   |
| 1ПК<br>2ПК<br>3ПК  | 1, а                | От 2400 до 6600 включительно с интервалом 300; 7200, 7500 | 1000, 1200, 1500, 1800, 2400, 3000, 3600      |      |   |   |
| 1ПК  |                     | 9000  | 1000, 1200, 1500                              |      |   |   |
| 1ПКТ<br>2ПКТ<br>3ПКТ   | 1, б                | От 3600 до 6600 включительно с интервалом 300; 7200, 7500 | От 2400 до 3600 включительно с интервалом 300 |      |   |   |
| 1ПКК<br>2ПКК<br>3ПКК   |                     |   |   | 1, в | От 2400 до 6600 включительно с интервалом 300 | От 4800 до 6600 включительно с интервалом 300; 7200 |
| 4ПК  |                     |   |   |      |   |   |
| 5ПК  | 1, а                | 6000, 9000, 12000   | 1000, 1200, 1500                              |      |   |   |
| 6ПК  |                     |   |   | 1, а | 12000   | 1000, 1200, 1500                                    |
| 7ПК  |                     |   |   |      |   |   |
| ПГ   | 3                   | 6000, 9000, 12000   | 1000, 1200, 1500                              |      |   |   |
| <p>Примечание — За длину плиты принимают:</p> <ul style="list-style-type: none"> <li>- размер стороны плиты, не опираемой на несущие конструкции здания (сооружения), — для плиты, предназначенной для опирания по двум или трем сторонам;</li> <li>- меньший из размеров плиты в плане — для плиты, предназначенной для опирания по контуру.</li> </ul> |                     |   |   |      |   |   |

ГОСТ 9561—2016

## Плиты типов 1ПК, 2ПК, 3ПК, 5ПК, 6ПК, 7ПК



- а) — типы 1ПК, 2ПК, 3ПК, 5ПК, 6ПК, 7ПК;  
 б) — типы 1ПКТ, 2ПКТ, 3ПКТ;  
 в) — типы 1ПКК, 2ПКК, 3ПКК

Рисунок 1 — Поперечные сечения плит



ГОСТ 9561—2016

## Плита типа 4ПК

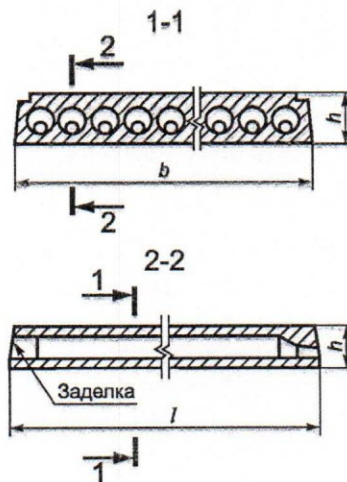


Рисунок 2 — Поперечные сечения плиты

## Плита типа ПГ

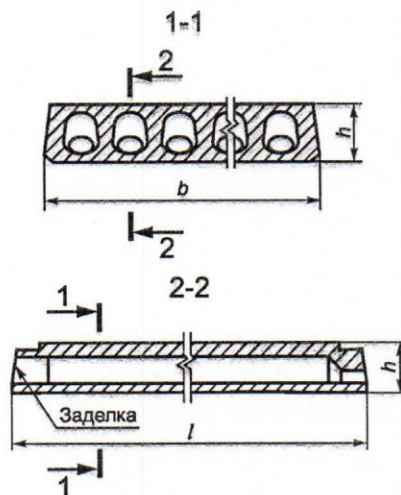


Рисунок 3 — Поперечные сечения плиты

## Примечания к рисункам 1—3

1 Плиты типов 1ПКТ, 2ПКТ, 3ПКТ, 1ПКК, 2ПКК и 3ПКК могут иметь технологические скосы по всем боковым граням.

2 Способы усиления торцов плит показаны на рисунках 1—3 в качестве примера. Допускается применение других способов усиления, в том числе уменьшение диаметра пустот через одну на обоих опорах без заделки противоположных концов пустот.

3 Размеры и форму паза вдоль продольного верхнего ребра плит типов 1ПКТ, 2ПКТ и 3ПКТ (см. рисунок 1, б) и по контуру плит типа 4ПК (см. рисунок 2) устанавливают в рабочих чертежах плит.

4 В плитах, предназначенных для зданий (сооружений) при расчетной сейсмичности 7—9 баллов, крайние пустоты могут отсутствовать в связи с необходимостью установки закладных изделий или выпусков арматуры для связей между плитами, стенами, антисейсмическими поясами.

6

## ГОСТ 9561—2016

4.2.3 Конструктивные длину и ширину плит (за исключением плит типа ПБ) следует принимать равными соответствующему координационному размеру (см. таблицу 1), уменьшенному на величину  $a_1$  — зазор между смежными плитами или  $a_2$  — расстояние между смежными плитами при наличии между ними разделяющего элемента, например антисейсмического пояса, вентиляционных каналов, ребра ригеля, или увеличенному на величину  $a_3$ , например, для плит, опираемых на всю толщину стен лестничной клетки зданий с поперечными несущими стенами.

Значения величин  $a_1$ ,  $a_2$ ,  $a_3$  указаны в таблице 2.

Таблица 2

Размеры в миллиметрах

| Область применения плит  | Дополнительные размеры, учитываемые при определении конструктивного размера плиты |       |       |  |
|--|---|-------|-------|--|
|  | длины   |       |       | ширины   |
|  | $a_1$   | $a_2$ | $a_3$ | $a_1$  |
| Крупнопанельные здания, в том числе здания при расчетной сейсмичности 7—9 баллов   | 20  | —     | 60    | 10 — для плит координационной шириной менее 2400;  |
| Здания (сооружения) со стенами из кирпича, камней и блоков, за исключением зданий (сооружений) при расчетной сейсмичности 7—9 баллов | 20  | —     | —     | 20 — для плит координационной шириной 2400 и более |
| Здания (сооружения) со стенами из кирпича, камней и блоков при расчетной сейсмичности 7—9 баллов                                     | 20  | 140   | —     |  |
| Каркасные здания (сооружения), в том числе здания (сооружения) при расчетной сейсмичности 7—9 баллов                                 | 20  | 350   | —     |  |

4.2.4 Форма и размеры плит типа ПБ должны соответствовать установленным рабочим чертежам плит, разработанным в соответствии с параметрами формовочного оборудования предприятия—изготовителя этих плит.

4.2.5 Пустоты в плитах, предназначенных для опирания по двум или трем сторонам, следует располагать параллельно направлению, по которому определяют длину плит. В плитах, предназначенных для опирания по четырем сторонам, пустоты следует располагать параллельно любой из сторон контура плиты.

Номинальное расстояние между центрами пустот в плитах (за исключением плит типов ПГ и ПБ), мм, следует принимать не менее:

- 185 — в плитах типов 1ПК, 1ПКТ, 1ПКК, 2ПК, 2ПКТ, 2ПКК, 3ПК, 3ПКТ, 3ПКК и 4ПК;
- 235 — в плитах типа 5ПК;
- 233 — » » 6ПК;
- 139 — » » 7ПК.

Расстояние между центрами пустот плит типов ПГ и ПБ назначают в соответствии с параметрами формовочного оборудования предприятия—изготовителя этих плит.

4.2.6 Плиты следует изготавливать с углублениями или пазами на боковых гранях для обозначения после замоноличивания прерывистых или непрерывных шпонок, обеспечивающих совместную работу плит перекрытий на сдвиг в горизонтальном и вертикальном направлениях.

По согласованию изготовителя с потребителем и проектной организацией — автором проекта конкретного здания (сооружения) допускается изготавливать плиты без углублений или пазов для образования шпонок.

4.2.7 Плиты, предназначенные для опирания по двум или трем сторонам, следует изготавливать предварительно напряженными.

Плиты толщиной 220 мм, длиной менее 4780 мм с пустотами диаметрами 159 и 140 мм и плиты толщиной 260 мм, длиной менее 5680 мм, а также плиты толщиной 220 мм любой длины с пустотами диаметром 127 мм допускается изготавливать с ненапрягаемой арматурой.

4.2.8 Плиты следует изготавливать с усиленными торцами. Усиление торцов достигается уменьшением поперечного сечения пустот на опорах или заполнением пустот бетоном или бетонными вкладышами (см. рисунки 1—3).

**ГОСТ 9561—2016**

При расчетной нагрузке на торцы плит в зоне опирания стен, не превышающей 1,67 МПа (17 кгс/см<sup>2</sup>), допускается по согласованию изготовителя с потребителем поставлять плиты с неусиленными торцами.

Способы усиления и минимальные размеры заделок устанавливают в рабочих чертежах или указывают при заказе плит.

4.2.9 В случаях, предусмотренных рабочими чертежами конкретного здания (сооружения), плиты могут иметь закладные изделия, выпуски арматуры, местные вырезы, отверстия и другие дополнительные конструктивные детали.

4.2.10 Для подъема и монтажа плит применяют монтажные петли или специальные захватные устройства, конструкцию которых устанавливает изготовитель по согласованию с потребителем и проектной организацией — автором проекта здания (сооружения).

Расположение и размеры отверстий в плитах, предусмотренных для беспетлевого монтажа, принимают по чертежам, входящим в состав проектной документации захватного устройства для этих плит.

4.2.11 Показатели расхода бетона и стали на плиты должны соответствовать указанным в рабочих чертежах этих плит с учетом возможных уточнений, внесенных проектной организацией в установленном порядке.

4.2.12 Плиты применяют с учетом их предела огнестойкости, указанного в рабочих чертежах плит.

4.2.13 Плиты обозначают марками в соответствии с требованиями ГОСТ 23009. При установлении обозначений необходимо учитывать следующие положения.

Марка плиты состоит из буквенно-цифровых групп, разделенных дефисами.

В первой группе указывают обозначение типа плиты, длину и ширину плиты в дециметрах, значения которых округляют до целого числа.

Во второй группе указывают:

- расчетную нагрузку на плиту в килопаскалях (килограмм-сила на квадратный метр) или порядковый номер плиты по несущей способности;

- класс стали напрягаемой арматуры (для предварительно напряженных плит);

- вид бетона (Л — легкий бетон, С — плотный силикатный бетон; тяжелый бетон не обозначают).

В третьей группе, при необходимости, указывают дополнительные характеристики, отражающие особые условия применения плит (например, их стойкость к воздействию агрессивных газообразных сред, сейсмическим воздействиям), а также обозначения конструктивных особенностей плит (например, наличие дополнительных закладных изделий).

Пример условного обозначения (марки) плиты типа 1ПК длиной 6280 мм, шириной 1490 мм, рассчитанной под расчетную нагрузку 6 кПа, изготовленной из легкого бетона с напрягаемой арматурой класса Ат800:

*1ПК 63.15-6Ат800Л*

То же, изготовленной из тяжелого бетона и предназначенной для применения в зданиях с расчетной сейсмичностью 7 баллов:

*1ПК 63.15-6Ат800-С7*

**Примечание** — Допускается принимать обозначения марок плит в соответствии с рабочими чертежами типовых конструкций до их пересмотра.

**4.3 Характеристики плит**

4.3.1 Плиты должны удовлетворять установленным при проектировании требованиям по прочности, жесткости, трещиностойкости и при испытании их нагружением в случаях, предусмотренных рабочими чертежами, выдерживать контрольные нагрузки.

4.3.2 Плиты должны удовлетворять требованиям ГОСТ 13015 по следующим параметрам:

- показателям фактической прочности бетона (в проектном возрасте, передаточной и отпускной);
- морозостойкости бетона, а для плит, эксплуатируемых в условиях воздействия агрессивной газобразной среды, — также водонепроницаемости бетона;

- средней плотности легкого бетона;

- маркам сталей для арматурных и закладных изделий, в том числе монтажных петель;

## ГОСТ 9561—2016

- отклонениям толщины защитного слоя бетона до арматуры;
- защите от коррозии.

Плиты, применяемые в качестве несущей части лоджий, должны удовлетворять также дополнительным требованиям ГОСТ 25697.

4.3.3 Несущая способность конкретной плиты зависит от класса напрягаемой арматуры, вида и класса бетона и определяется по действующим на период применения нормативным документам.

#### 4.4 Требования к материалам

4.4.1 Плиты следует изготавливать из тяжелого бетона по ГОСТ 26633, конструкционного легкого бетона плотной структуры средней плотности не менее 1400 кг/м<sup>3</sup> по ГОСТ 25820 или плотного силикатного бетона средней плотности не менее 1800 кг/м<sup>3</sup> по ГОСТ 25214 классов по прочности на сжатие, указанных в рабочих чертежах этих плит.

Бетонные смеси для изготовления изделий должны соответствовать требованиям ГОСТ 7473.

4.4.2 Усилия обжатия (отпуск натяжения арматуры) передают на бетон после достижения им требуемой передаточной прочности.

Нормируемая передаточная прочность бетона предварительно напряженных плит в зависимости от класса бетона по прочности на сжатие, вида и класса напрягаемой арматурной стали должна соответствовать указанной в рабочих чертежах этих плит.

4.4.3 Нормируемая отпускная прочность бетона предварительно напряженных плит из тяжелого или легкого бетона для теплого периода года должна быть равна нормируемой передаточной прочности бетона, а плит с ненапрягаемой арматурой — 70 % прочности бетона на сжатие, соответствующей его классу. При поставке этих плит в холодный период года или для обеспечения сохранности их при перевозке железнодорожным транспортом в теплый период года (по согласованию между изготовителем и потребителем плит) нормируемая отпускная прочность бетона может быть повышена до 85 % прочности бетона на сжатие, соответствующей его классу.

Нормируемая отпускная прочность бетона плит из плотного силикатного бетона должна быть равна 100 % прочности бетона на сжатие, соответствующей его классу.

4.4.4 Для армирования плит следует применять арматурную сталь следующих видов и классов:

- в качестве напрягаемой арматуры:
- термомеханически упрочненную стержневую классов Ат600, Ат800 и Ат1000 по ГОСТ 10884 независимо от свариваемости и повышенной стойкости к коррозионному растрескиванию арматуры,
- горячекатаную стержневую классов А600, А800 и А1000 по ГОСТ 5781,
- арматурные канаты классов К1400 и К1500 по ГОСТ 13840,
- высокопрочную проволоку периодического профиля классов Вр1200—Вр1500 по ГОСТ 7348,
- проволоку периодического профиля класса Вр600 по техническим условиям\*,
- стержневую арматуру класса А400в, изготовленную из арматурной стали класса А400 по ГОСТ 5781, упрочненной вытяжкой с контролем значений напряжения и предельного удлинения;
- в качестве ненапрягаемой арматуры:
- горячекатаную стержневую периодического профиля классов А300, А400 и гладкую класса А240 по ГОСТ 5781,
- проволоку периодического профиля класса В500 по ГОСТ 6727 и класса Вр600 по техническим условиям\*.

В плитах, изготавливаемых методами непрерывного безопалубочного формования на длинных стендах, непрерывного армирования, а также с использованием разнотемпературного электротермического натяжения применяют высокопрочную проволочную арматуру по ГОСТ 7348 и канаты по ГОСТ 13840.

#### 4.5 Требования к качеству поверхности и внешнему виду плит

4.5.1 Форма и размеры арматурных и закладных изделий и их положение в плитах должны соответствовать указанным в рабочих чертежах этих плит.

4.5.2 Сварные арматурные и закладные изделия должны соответствовать требованиям ГОСТ 10922.

\* В Российской Федерации действует ТУ 14-4-1322—89 «Проволока из низкоуглеродистой стали холоднотянутая периодического профиля повышенной прочности для армирования железобетонных конструкций».

## ГОСТ 9561—2016

4.5.3 Значения напряжений в напрягаемой арматуре, контролируемые по окончании натяжения ее на упоры, должны соответствовать указанным в рабочих чертежах плит. Значения фактических отклонений напряжений в напрягаемой арматуре не должны превышать предельных, указанных в рабочих чертежах плит.

4.5.4 Значения действительных отклонений геометрических параметров плит не должны превышать предельных, указанных в таблице 3.

Таблица 3

Размеры в миллиметрах

| Наименование отклонения геометрического параметра  | Наименование геометрического параметра   | Предельное отклонение       |    |
|--|--|-----------------------------|----|
| Отклонение от линейного размера  | Длина и ширина плиты:<br>до 2500 включ.  | ± 6                         |    |
|  | св. 2500 » 4000 »  | ± 8                         |    |
|  | » 4000 » 8000 »  | ± 10                        |    |
|  | » 8000   | ± 12                        |    |
|  | Толщина плиты  | ± 5                         |    |
|  | Размер, определяющий положение:<br>отверстий и выреза<br>закладных изделий:<br>в плоскости плиты | 10<br>10<br>5 <sup>1)</sup> |    |
| Отклонение от прямолинейности профиля верхней поверхности плиты, предназначенной под непосредственную наклейку линолеума, а также профиля боковых граней плиты на длине 2000                 | —  | 5                           |    |
| Отклонение от плоскостности лицевой нижней (потолочной) поверхности плиты при измерениях от условной плоскости, проходящей через три угловые точки плиты длиной:                             | до 8000  | —                           | 8  |
|  | св. 8000   | —                           | 10 |
| 1) Отклонение от размера, определяющего положение закладного изделия из верхней плоскости плит, предназначенных под непосредственную наклейку линолеума, должно быть только во внутрь плиты. |  |                             |    |

4.5.5 Требования к качеству бетонных поверхностей и внешнему виду плит (в том числе требования к допустимой ширине раскрытия технологических трещин) — по ГОСТ 13015 и настоящему стандарту.

4.5.6 Качество бетонных поверхностей плит должно удовлетворять требованиям, установленным для категорий:

A3 — нижней (потолочной);

A7 — верхней и боковых.

По согласованию изготовителя с потребителем плит могут быть установлены вместо указанных следующие категории поверхностей:

A2 — нижняя (потолочная), подготовленная под окраску;

A4 — то же, подготовленная под оклейку обоями или декоративную отделку пастообразными составами, и верхняя, подготовленная под покрытие линолеумом;

A6 — нижняя (потолочная), к которой не предъявляют требований по качеству отделки.

4.5.7 В бетоне плит, поставляемых потребителю, трещины не допускаются, за исключением усадочных и других поверхностных технологических трещин шириной не более 0,3 мм на верхней поверхности плит и не более 0,2 мм на боковых и нижней поверхностях плит.

**ГОСТ 9561—2016**

4.5.8 Обнажение арматуры не допускается, за исключением выпусков арматуры или концов напаяемой арматуры, которые не должны выступать за торцовые поверхности плит более чем на 10 мм и должны быть защищены слоем цементно-песчаного раствора или битумным лаком.

**4.6 Маркировка**

4.6.1 Маркировочные надписи, знаки и наименование предприятия-изготовителя следует наносить на боковые грани или верхние поверхности плит в соответствии с ГОСТ 13015.

4.6.2 На верхнюю поверхность плиты, опираемой по трем сторонам, следует наносить знаки «Место опирания» по ГОСТ 13015, располагаемые посередине у каждой стороны опирания плиты.

4.6.3 Способы и правила нанесения маркировки прописаны в разделе 7 ГОСТ 13015.

**5 Правила приемки плит**

5.1 Приемку плит проводят в соответствии с требованиями ГОСТ 13015 и настоящего стандарта.

5.2 Приемку плит проводят по результатам:

- периодических испытаний — по показателям прочности, жесткости и трещиностойкости плит, морозостойкости бетона, пористости (объему межзерновых пустот) уплотненной смеси легкого бетона, а также по водонепроницаемости бетона плит, предназначенных для эксплуатации в условиях воздействия агрессивной среды;

- приемо-сдаточных испытаний — по показателям прочности бетона (классу бетона по прочности на сжатие, передаточной и отпускной прочностям), средней плотности легкого или плотного силикатного бетона, соответствия арматурных и закладных изделий рабочим чертежам, прочности сварных соединений, точности геометрических параметров, толщины защитного слоя бетона до арматуры, ширины раскрытия технологических трещин и категории бетонной поверхности.

5.3 Периодические испытания плит нагружением для контроля их прочности, жесткости и трещиностойкости проводят перед началом их массового изготовления и в дальнейшем при внесении в них конструктивных изменений и при изменении технологии изготовления, а также в процессе серийного производства плит не реже одного раза в год.

Испытания плит нагружением в случае внесения в них конструктивных изменений и при изменении технологии изготовления в зависимости от существа этих изменений допускается не проводить по согласованию с проектной организацией — разработчиком рабочих чертежей плит.

Испытания плит длиной 5980 мм и менее в процессе их серийного производства допускается не проводить, если осуществляется неразрушающий контроль в соответствии с требованиями ГОСТ 13015.

5.4 Плиты по показателям точности геометрических параметров, толщины защитного слоя бетона до арматуры, ширины раскрытия технологических трещин и категории бетонной поверхности следует принимать по результатам выборочного контроля.

5.5 Пористость (объем межзерновых пустот) уплотненной смеси легкого бетона следует определять не реже одного раза в месяц.

5.6 Документ о качестве плит, поставляемых потребителю, следует составлять по ГОСТ 13015.

Дополнительно в документе о качестве плит должна быть приведена марка бетона по морозостойкости, а для плит, предназначенных для эксплуатации в условиях воздействия агрессивных сред, — марка бетона по водонепроницаемости (если этот показатель оговорен в заказе на изготовление плит).

**6 Методы контроля**

6.1 Испытания плит нагружением для контроля их прочности, жесткости и трещиностойкости следует проводить в соответствии с требованиями ГОСТ 8829 и рабочих чертежей этих плит.

6.2 Прочность бетона плит следует определять по ГОСТ 10180 на серии образцов, изготовленных из бетонной смеси рабочего состава и хранившихся в условиях, установленных ГОСТ 18105.

При определении прочности бетона методами неразрушающего контроля фактические передаточную и отпускную прочность бетона на сжатие определяют ультразвуковым методом по ГОСТ 17624 или приборами механического действия по ГОСТ 22690. Допускается применение других методов неразрушающего контроля, предусмотренных стандартами на методы испытаний бетона.

6.3 Морозостойкость бетона плит следует определять по ГОСТ 10060 или ультразвуковыми методами по ГОСТ 26134 на серии образцов, изготовленных из бетонной смеси рабочего состава.

**ГОСТ 9561—2016**

6.4 Водонепроницаемость бетона плит, предназначенных для эксплуатации в условиях воздействия агрессивной среды, следует определять по ГОСТ 12730.0 и ГОСТ 12730.5.

6.5 Среднюю плотность легкого и плотного силикатного бетонов следует определять по ГОСТ 12730.0 и ГОСТ 12730.1 или радиоизотопным методом по ГОСТ 17623.

6.6 Показатели пористости уплотненной смеси легкого бетона следует определять по ГОСТ 10181.

6.7 Методы контроля и испытаний сварных арматурных и закладных изделий — по ГОСТ 10922, ГОСТ 23858 и ГОСТ 14098.

6.8 Силу натяжения арматуры, контролируемую по окончании натяжения, измеряют по ГОСТ 22362.

6.9 Размеры плит, отклонения от прямолинейности и плоскостности поверхностей плит, ширину раскрытия технологических трещин, размеры раковин, наплывов и околос бетона плит следует определять методами, установленными ГОСТ 26433.0 и ГОСТ 26433.1.

6.10 Размеры и положение арматурных и закладных изделий, а также толщину защитного слоя бетона до арматуры следует определять по ГОСТ 17625 и ГОСТ 22904. При отсутствии необходимых приборов допускаются вырубка борозд и обнажение арматуры плит с последующей заделкой борозд. Борозды следует пробивать на расстоянии от торцов, не превышающем 0,25 длины плиты.

**7 Транспортирование и хранение**

7.1 Транспортирование и хранение плит проводят в соответствии с требованиями ГОСТ 13015 и настоящего стандарта.

Выбор транспортных средств проводят на стадии разработки проекта производства работ с учетом размеров плит, дальности перевозки и дорожных условий.

7.2 Плиты следует транспортировать и хранить в штабелях, уложенными в горизонтальном положении.

Высота штабеля плит не должна быть более 2,5 м.

На специализированных транспортных средствах допускается перевозка плит в наклонном или вертикальном положении.

7.3 Подкладки под нижний ряд плит и прокладки между ними в штабеле следует располагать по одной вертикали вблизи монтажных петель.

ГОСТ 9561—2016

Приложение А  
(справочное)

## Перечень типоразмеров и серий рабочих чертежей плит массового применения

Таблица А.1

| Типоразмер плиты                 | Обозначение серии рабочих чертежей | Типоразмер плиты                             | Обозначение серии рабочих чертежей |
|----------------------------------|------------------------------------|--|------------------------------------|
| 1ПК90.15<br>1ПК90.12<br>1ПК90.10 | [1]                                | 1ПК60.15<br>1ПК60.12                         | [4]—[7], [14]                      |
| 1ПК86.15<br>1ПК86.12<br>1ПК 86.9 | [2]                                | 1ПК60.10                                     | [7], [14]                          |
| 1ПК72.15<br>1ПК72.12             | [1], [3]—[6]                       | 1ПК59.15<br>1ПК59.12<br>1ПК59.10             | [8], [9], [13]                     |
| 1ПК71.15<br>1ПК71.12<br>1ПК71.10 | [8], [9], [13]                     | 1ПК57.18<br>1ПК57.15<br>1ПК57.12<br>1ПК57.10 | [7]                                |
| 1ПК68.15<br>1ПК68.12<br>1ПК 68.9 | [2]                                | 1ПК56.30<br>1ПК56.15<br>1ПК56.12<br>1ПК56.9  | [2]                                |
| 1ПК66.15<br>1ПК66.12             | [1], [3]                           | 1ПК54.18<br>1ПК54.15<br>1ПК54.12<br>1ПК54.10 | [7], [14]                          |
| 1ПК66.10                         | [1]                                | 1ПК51.18                                     | [7], [12], [14]                    |
| 1ПК63.30<br>1ПК63.24             |                                    |  |                                    |
| 1ПК63.18                         | [7], [14]                          | 1ПК51.15                                     | [7], [12], [14]                    |
| 1ПК63.15                         | [7], [12], [14]                    | 1ПК51.12<br>1ПК51.10                         | [7], [14]                          |



## ГОСТ 9561—2016

Продолжение таблицы А.1

| Типоразмер плиты                             | Обозначение серии рабочих чертежей | Типоразмер плиты   | Обозначение серии рабочих чертежей |
|--|------------------------------------|--|------------------------------------|
|  |                                    | 1ПК48.18   |                                    |
| 1ПК63.12<br>1ПК63.10                         | [7], [14]                          | 1ПК48.15   | [7], [12], [14]                    |
| 1ПК62.15<br>1ПК62.12<br>1ПК 62.10            | [8], [9], [13]                     | 1ПК48.12<br>1ПК48.10   | [7], [14]                          |
| 1ПК60.18                                     | [7], [14]                          | 1ПК47.15<br>1ПК47.12<br>1ПК47.10                                     | [8], [9], [13]                     |
| 1ПК42.18<br>1ПК42.15<br>1ПК42.12<br>1ПК42.10 |                                    | 2ПК60.36<br>2ПК60.35<br>2ПК60.30<br>2ПК60.26<br>2ПК60.24             |                                    |
| 1ПК39.18<br>1ПК39.15<br>1ПК39.12<br>1ПК39.10 | [7]                                | 2ПК60.18<br>2ПК60.12   | [16]– [19]                         |
| 1ПК36.18<br>1ПК36.15<br>1ПК36.12<br>1ПК36.10 |                                    | 2ПК30.66<br>2ПК30.60<br>2ПК30.54<br>2ПК30.48<br>2ПК30.18<br>2ПК30.12 |                                    |
| 1ПК33.30<br>1ПК33.24                         | [1]                                | 3ПК63.30<br>3ПК63.18<br>3ПК63.12                                     | [20]                               |
| 1ПК30.18                                     | [7]                                | 3ПК30.30<br>3ПК30.18<br>3ПК30.12                                     |                                    |
| 1ПК30.15<br>1ПК30.12                         | [3]–[7]                            | 4ПК86.15<br>4ПК86.12   | [21]                               |

## ГОСТ 9561—2016

Продолжение таблицы А.1

| Типоразмер плиты                             | Обозначение серии рабочих чертежей | Типоразмер плиты                | Обозначение серии рабочих чертежей |
|--|------------------------------------|---------------------------------|------------------------------------|
| 1ПК30.10                                     | [7]                                | 4ПК86.9                         |                                    |
| 1ПК29.18<br>1ПК29.15<br>1ПК29.12<br>1ПК29.10 | [10], [11]                         | 4ПК72.15<br>4ПК72.12            | [3]                                |
| 1ПК27.15<br>1ПК27.12<br>1ПК27.9              | [2]                                | 4ПК68.15<br>4ПК68.12<br>4ПК68.9 | [21]                               |
| 1ПК24.18                                     | [7]                                | 4ПК66.15<br>4ПК66.12            | [3]                                |
| 1ПК24.15<br>1ПК24.12                         | [3]—[7]                            | 4ПК60.15<br>4ПК60.12            | [3]                                |
| 1ПК24.10                                     | [7]                                | 4ПК56.15<br>4ПК56.12<br>4ПК56.9 | [21]                               |
| 1ПК23.18<br>1ПК23.15<br>1ПК23.12<br>1ПК23.10 | [10], [11]                         | 4ПК30.15<br>4ПК30.12            | [3]                                |
| 4ПК26.15<br>4ПК26.12<br>4ПК26.9              | [21]                               | 7ПК60.18<br>7ПК60.12            | [15]                               |
| 5ПК116.15<br>5ПК116.12<br>5ПК116.9           |                                    | 7ПК51.18<br>7ПК51.12            |                                    |
|  |                                    | 7ПК48.18<br>7ПК48.12            |                                    |
| 5ПК86.15<br>5ПК86.12                         | [2]                                | 7ПК36.18<br>7ПК36.12            |                                    |

## ГОСТ 9561—2016

Окончание таблицы А.1

| Типоразмер плиты | Обозначение серии рабочих чертежей | Типоразмер плиты | Обозначение серии рабочих чертежей |
|------------------|------------------------------------|------------------|------------------------------------|
| 5ПК86.9          |                                    |                  | [22]                               |
|                  |                                    | ПГ116.15         |                                    |
| 5ПК56.15         |                                    | ПГ116.12         |                                    |
| 5ПК56.12         |                                    | ПГ116.9          |                                    |
| 5ПК56.9          |                                    |                  |                                    |
|                  |                                    | ПГ86.15          |                                    |
| 6ПК120.15        | [1]                                | ПГ86.12          |                                    |
| 6ПК120.12        |                                    | ПГ86.9           |                                    |
| 6ПК120.10        |                                    |                  |                                    |
| 7ПК63.18         | [15]                               | ПГ56.15          |                                    |
| 7ПК63.12         |                                    | ПГ56.12          |                                    |
|                  |                                    | ПГ56.9           |                                    |

ГОСТ 9561—2016

Приложение Б  
(рекомендуемое)

## Области применения плит различных типов

Таблица Б.1

| Тип плиты           | Приведенная толщина плиты, мм | Средняя плотность бетона плиты, кг/м <sup>3</sup> | Длина плиты, мм | Характеристика зданий и сооружений  |
|---------------------|-------------------------------|---|-----------------|---|
| 1ПК<br>1ПКТ<br>1ПКК | 120                           | 1400—2500   | До 7200 включ.  | Жилые здания, в которых требуемая звукоизоляция жилых помещений обеспечивается устройством пустотных, плавающих, беспустотных слоистых полов, а также однослойных полов по выравнивающей стяжке |
| 1ПК                 |                               |   | До 9000 включ.  | Общественные и производственные здания (сооружения)   |
| 2ПК<br>2ПКТ<br>2ПКК | 160                           | 2200—2500   | До 7200 включ.  | Жилые здания, в которых требуемая звукоизоляция жилых помещений обеспечивается устройством однослойных полов  |
| 3ПК<br>3ПКТ<br>3ПКК |                               |   | До 6300 включ.  | Жилые крупнопанельные здания серии 135, в которых требуемая звукоизоляция помещений обеспечивается устройством однослойных полов  |
| 4ПК                 | 160                           | 1400—2500   | До 9000 включ.  | Общественные и производственные здания (сооружения)   |
| 5ПК                 | 170                           | 2200—2500   | До 12000 включ. |   |
| 6ПК                 | 150                           |   |                 |   |
| ПГ                  | 150                           |   |                 |   |
| 7ПК                 | 90                            | 2200—2500   | До 7200 включ.  | Жилые здания малоэтажные и усадебного типа  |

## ГОСТ 9561—2016

## Библиография

- |      |                                     |   |
|------|-------------------------------------|---|
| [1]  | Типовая проектная серия 1.241-1     | Панели перекрытий железобетонные многопустотные   |
| [2]  | Типовая проектная серия 1.041.1-3   | Сборные железобетонные многопустотные плиты перекрытий многоэтажных общественных зданий, производственных и вспомогательных зданий промышленных предприятий   |
| [3]  | Типовая проектная серия 1.090.1-1*  | Сборные железобетонные конструкции межвидового применения для крупнопанельных общественных зданий и вспомогательных зданий промышленных предприятий с высотой этажа 3,0 и 3,3 м   |
| [4]  | Типовая проектная серия 1.090.1-2с* | Сборные железобетонные конструкции межвидового применения для крупнопанельных общественных зданий и вспомогательных зданий промышленных предприятий с высотой этажа 3,0 и 3,3 м для строительства в сейсмических районах                              |
| [5]  | Типовая проектная серия 1.090.1-5с  | Сборные железобетонные конструкции межвидового применения крупнопанельных общественных зданий и вспомогательных зданий промышленных предприятий для строительства в районах Средней Азии сейсмичностью 7, 8 и 9 баллов                                |
| [6]  | Типовая проектная серия 1.090.1-3пв | Сборные железобетонные конструкции межвидового применения крупнопанельных общественных зданий и вспомогательных зданий промышленных предприятий с высотой этажа 3,0 и 3,3 м для строительства на просадочных грунтах и на подрабатываемых территориях |
| [7]  | Типовая проектная серия 1.141-1     | Панели перекрытий железобетонные многопустотные   |
| [8]  | Типовая проектная серия 1.141-18с*  | Панели перекрытий легкогобетонные многопустотные для гражданского строительства в сейсмических районах  |
| [9]  | Типовая проектная серия 1.141.1-25с | Панели перекрытий железобетонные многопустотные, армированные стержнями из стали класса Ат-V, для строительства жилых и общественных зданий в районах сейсмичностью 7, 8 и 9 баллов   |
| [10] | Типовая проектная серия 1.141.1-28с | Плиты перекрытий железобетонные многопустотные, армированные сетками из стали класса А-III, для строительства жилых и общественных зданий в районах сейсмичностью 7, 8 и 9 баллов   |
| [11] | Типовая проектная серия 1.141.1-29с | Плиты перекрытий железобетонные многопустотные, армированные сетками из стали класса Вр-I, для строительства жилых и общественных зданий в районах сейсмичностью 7, 8 и 9 баллов  |
| [12] | Типовая проектная серия 1.141.1-30с | Панели перекрытий железобетонные многопустотные   |
| [13] | Типовая проектная серия 1.141.1-32с | Плиты перекрытий железобетонные многопустотные, армированные стержнями из стали класса А-IV и Ат-IVс, для строительства жилых и общественных зданий в районах сейсмичностью 7, 8 и 9 баллов   |
| [14] | Типовая проектная серия 1.141.1-33с | Плиты перекрытий предварительно напряженные железобетонные многопустотные, армированные канатами класса К-7 методом непрерывного армирования, для строительства жилых и общественных зданий в районах сейсмичностью 7, 8 баллов                       |
| [15] | Типовая проектная серия 1.141.1-39  | Облегченные многопустотные плиты пониженной высоты перекрытий усадебных домов   |
| [16] | Типовая проектная серия 141         | Крупнопанельные дома.<br>Панели перекрытий железобетонные многопустотные  |

\* Действует только на территории Российской Федерации

## ГОСТ 9561—2016

- |      |  |  |
|------|--|--|
| [17] | Типовая проектная серия Э-600  | Крупнопанельные дома<br>Панели перекрытий железобетонные многопустотные              |
| [18] | Типовая проектная серия Э-600 IV   | Крупнопанельные дома<br>Панели перекрытий железобетонные многопустотные              |
| [19] | Типовая проектная серия Э-600П ЦНИИЭП жилища   | Крупнопанельные дома для г. Перми<br>Панели перекрытий железобетонные многопустотные |
| [20] | Типовая проектная серия 135 КБ по железобетону им. А.А. Якушева                            | Комплексная серия типовых проектов крупнопанельных жилых домов и общественных зданий |
| [21] | Типовая проектная серия 86—3191/1 ЦНИИЭП торгово-бытовых зданий и туристических комплексов | Панели перекрытий железобетонные многопустотные для зданий и сооружений              |
| [22] | Типовая проектная серия 28—87 ЦНИИПромзданий   | Панели перекрытий железобетонные многопустотные для зданий и сооружений              |

ГОСТ 9561—2016

---

УДК 691.328.1.022-413:006.354

МКС 91.080.40

Ключевые слова: плита, плита перекрытия, многопустотные плиты, координационные размеры, конструктивные длина и ширина, типоразмер, типы, параметры, марка, бетон, класс, технические требования, арматура, закладные детали

---

Редактор *Е.Ю. Шалыгина*  
Технический редактор *В.Н. Прусакова*  
Корректор *М.С. Кабашова*  
Компьютерная верстка *Е.А. Кондрашовой*

Сдано в набор 23.11.2016. Подписано в печать 28.12.2016. Формат 60×84<sup>1/8</sup>. Гарнитура Ариал.  
Усл. печ. л. 2,79. Уч.-изд. л. 2,52. Тираж 43 экз. Зак. 3322.

Подготовлено на основе электронной версии, предоставленной разработчиком стандарта

---

Издано и отпечатано во ФГУП «СТАНДАРТИНФОРМ», 123995 Москва, Гранатный пер., 4.  
[www.gostinfo.ru](http://www.gostinfo.ru) [info@gostinfo.ru](mailto:info@gostinfo.ru)